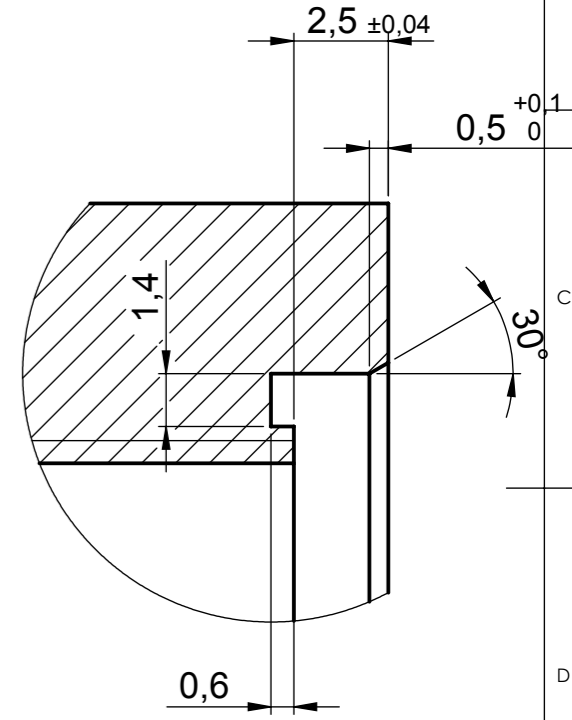


DETAIL B
5:1



UNLESS OTHERWISE SPECIFIED: DIMENSIONS ARE IN MILLIMETERS SURFACE FINISH: TOLERANCES: LINEAR: ANGULAR:		Oberfläche:		MASSTAB:	
gez:	R. Endres	DATUM	19.09.2008	RTRAC GmbH 97490 Poppenhausen T: 0 97 25 50 75 F: 0 97 25 62 93 email: rtrac@t-online.de	
gepr:					
geönd:					
geönd:					
MATERIAL:				Benennung: Bohrbild Schwungscheibe Kuplung $\varnothing 140$ mm; ausen zentriert (pot)	
GEWICHT:				Zeichnungsnr:	
				A3	