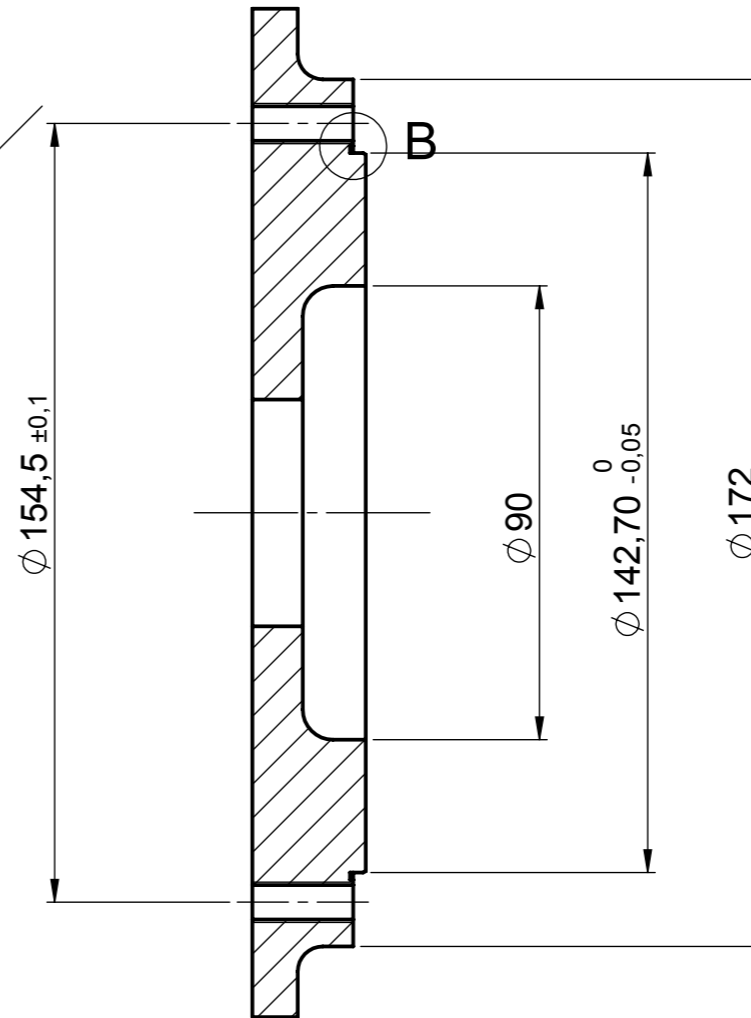
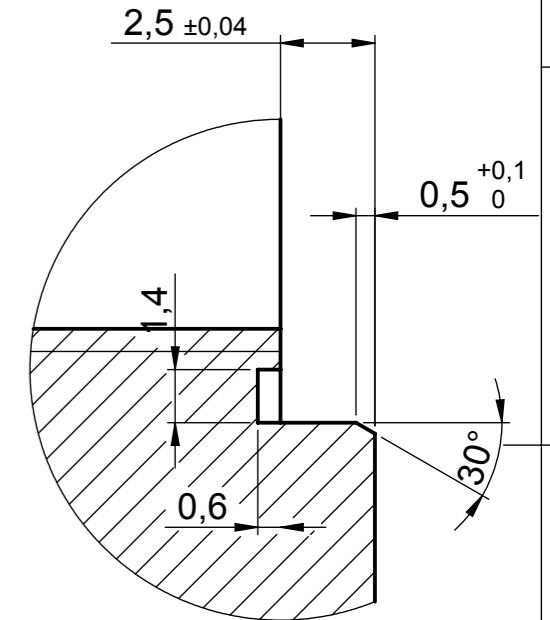


M8 oder 5/16 UNF
(8x)



A-A
1:1.5



DETAIL B
5:1

UNLESS OTHERWISE SPECIFIED: DIMENSIONS ARE IN MILLIMETERS SURFACE FINISH: TOLERANCES: LINEAR: ANGULAR:		Oberfläche:	MASSTAB:
gez:	R. Endres	DATUM	19.09.2008
gepr:		RTRAC GmbH	
geönd:		97490 Poppenhausen T: 0 97 25 50 75 F: 0 97 25 62 93 email: rtrac@t-online.de	
geönd:		MATERIAL:	Benennung: Bohr bild Schwungscheibe Kupplung ϕ 140 mm; innen zentriert (step)
			Zeichnungsnr:
			A3
		GEWICHT:	